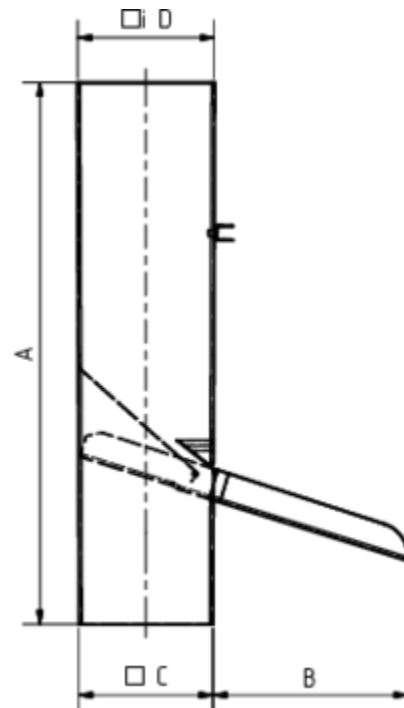


**REGENWASSERKLAPPE QUADRATISCH**

<b>Art.-Nr.:</b>	<b>62824</b>
<b>Nenngröße [mm]:</b>	<b>100/100</b>
<b>Material:</b>	<b>Zink</b>
<b>Ablaufleistung[l/s]:</b>	<b>14,8</b>

**Maße [mm]:**

A	B	C	D
400	144	99,5	101

**Hinweis:**

Sieb regelmäßig reinigen!