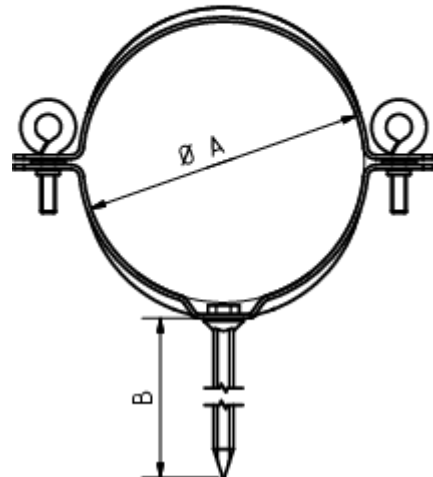
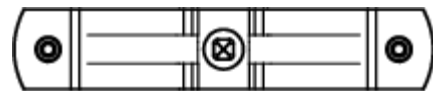


Technisches Datenblatt

REGENSTANDROHRSCHELLE MIT SCHLAGSTIFT

Art.-Nr.: 97564
Nenngröße [mm]: 150/140
Material: Stahl verzinkt
Gewindegröße: 6



Maße [mm]:

A	B
158	140

Hinweis:

Passend zu Standrohr DN 150. Statt Ringschrauben sind Kreuzschlitzschrauben möglich