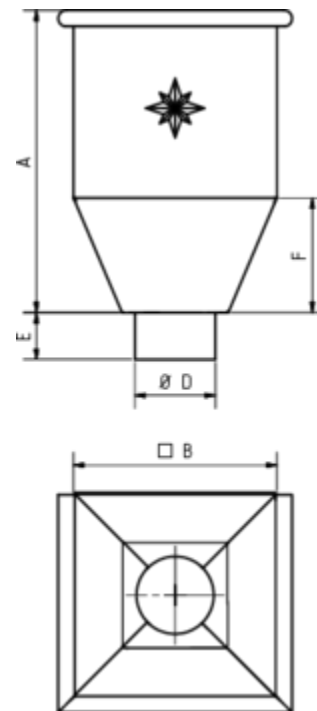


## WASSERFANGKASTEN QUADRATISCH

**Art.-Nr.:** 85691  
**Nenngröße [mm]:** 87  
**Material:** Aluminium

**Maße [mm]:**

A	B	D	E	F
370	250	86	60	140

**Hinweis:**

Auf Anfrage auch mit Überlauf / ohne Stern erhältlich