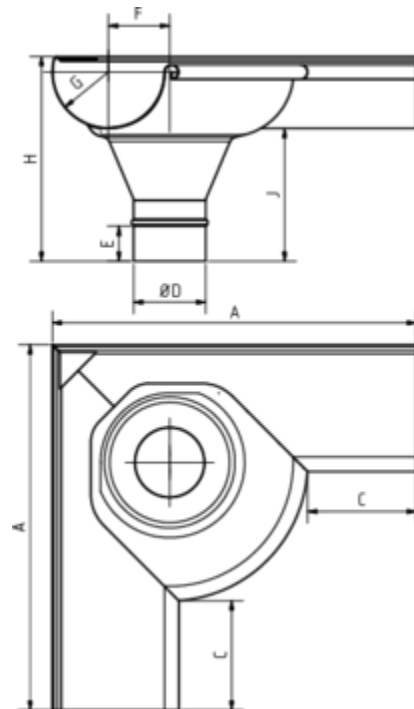


RINNENERWEITERUNG INNENECKFORM - HALBRUNDE RINNE

Art.-Nr.:	63685
Nenngröße [mm]:	400/120
Material:	Zink
Ablaufleistung[l/s]:	7,4



Maße [mm]:

A	C	D	E	F	G	H	J
500	75	119	48	100	95	330	320

Hinweis:

Informationspflicht gemäß Art. 33 REACH-Verordnung (SVHC-/Kandidatenliste): Erzeugnisse enthalten mehr als 0,1 % Blei (EG-Nr. 231-100-4 / CAS-Nr. (EG-Verzeichnis) 7439-92-1).