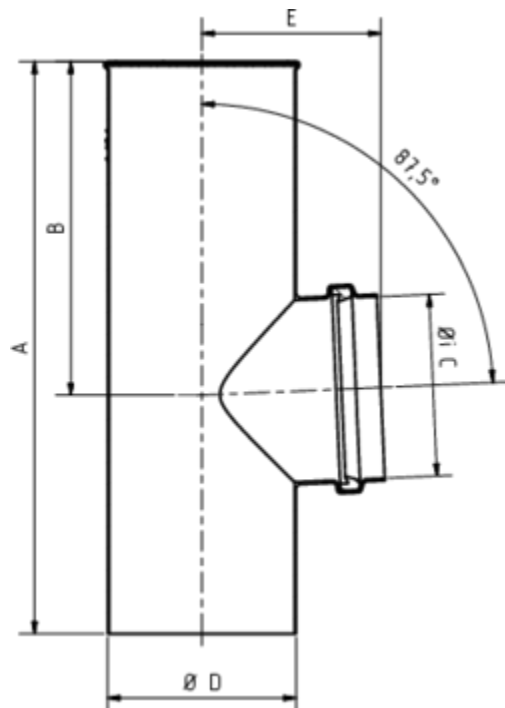


FLACHDACH-ABZWEIG

Art.-Nr.: 63243
Nenngröße [mm]: 110/120
Material: Zink



Maße [mm]:

A	B	C	D	E
270	140	111	119	97

Hinweis:

- Lieferung inkl. vormontierter Zulaufdichtung
- Informationspflicht gemäß Art. 33 REACH-Verordnung (SVHC-/Kandidatenliste): Erzeugnisse enthalten mehr als 0,1 % Blei (EG-Nr. 231-100-4 / CAS-Nr. (EG-Verzeichnis) 7439-92-1).