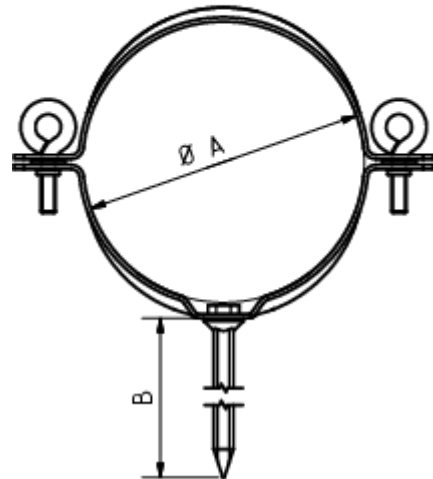
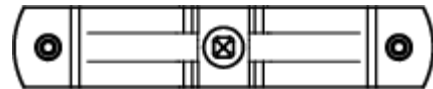


Technisches Datenblatt

## REGENSTANDROHRSCHELLE MIT SCHLAGSTIFT

**Art.-Nr.:** 97562  
**Nenngröße [mm]:** 100/140  
**Material:** Stahl verzinkt  
**Gewindegröße:** 6



### Maße [mm]:

A	B
99	140

### Hinweis:

Passend zu Standrohr DN 100 und GRÖMO®-Standrohr DN 100