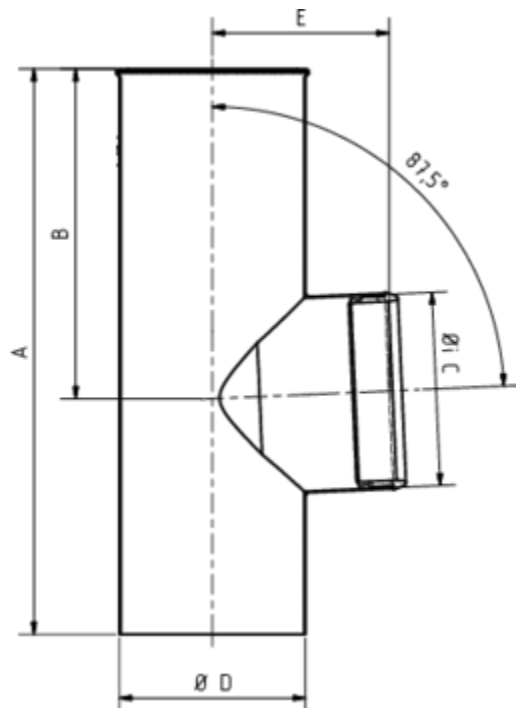


FLACHDACH-ABZWEIG

Art.-Nr.: 56240
Nenngröße [mm]: 75/80
Material: UGINOX Patina K41

**Maße [mm]:**

A	B	C	D	E
240	140	82	79	75

Hinweis:

- Lieferung inkl. vormontierter Zulaufdichtung
- Informationspflicht gemäß Art. 33 REACH-Verordnung (SVHC-/Kandidatenliste): Erzeugnisse enthalten mehr als 0,1 % Blei (EG-Nr. 231-100-4 / CAS-Nr. (EG-Verzeichnis) 7439-92-1).