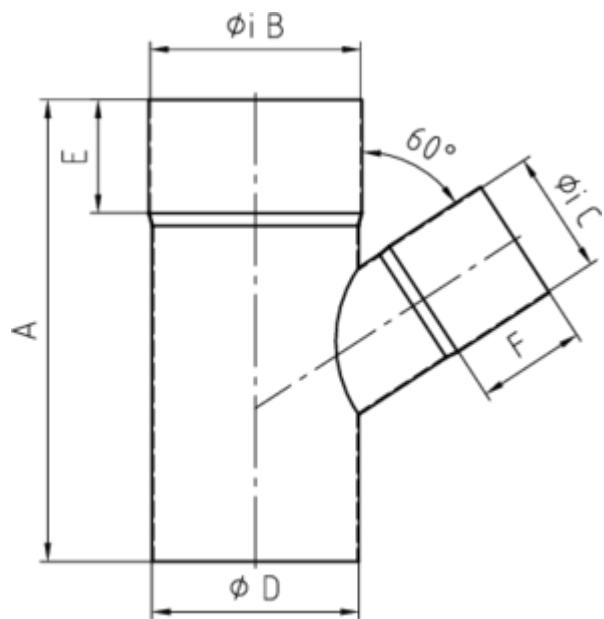


FALLROHRABZWEIG 60°

Art.-Nr.:	62985
Nenngröße [mm]:	120/100
Material:	Zink
Ablaufleistung[l/s]:	17,4

**Maße [mm]:**

A	B	C	D	E	F
270	120	100	120	55	50

Hinweis:

- Auf Anfrage auch mit anderem Winkel, Durchmesser, Doppelabzweig oder Y-Abzweig erhältlich
- Gelötet
- Informationspflicht gemäß Art. 33 REACH-Verordnung (SVHC-/Kandidatenliste): Erzeugnisse enthalten mehr als 0,1 % Blei (EG-Nr. 231-100-4 / CAS-Nr. (EG-Verzeichnis) 7439-92-1).