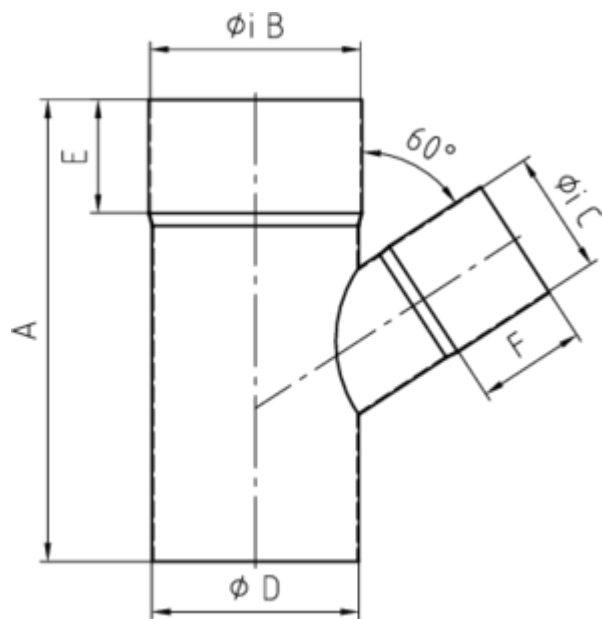


FALLROHRABZWEIG 60°

| | |
|-----------------------------|----------------|
| Art.-Nr.: | 62984 |
| Nenngröße [mm]: | 100/100 |
| Material: | Zink |
| Ablaufleistung[l/s]: | 10,7 |

**Maße [mm]:**

| A | B | C | D | E | F |
|-----|-----|-----|-----|----|----|
| 247 | 100 | 100 | 100 | 50 | 50 |

Hinweis:

- Auf Anfrage auch mit anderem Winkel, Durchmesser, Doppelabzweig oder Y-Abzweig erhältlich
- Gelötet
- Informationspflicht gemäß Art. 33 REACH-Verordnung (SVHC-/Kandidatenliste): Erzeugnisse enthalten mehr als 0,1 % Blei (EG-Nr. 231-100-4 / CAS-Nr. (EG-Verzeichnis) 7439-92-1).