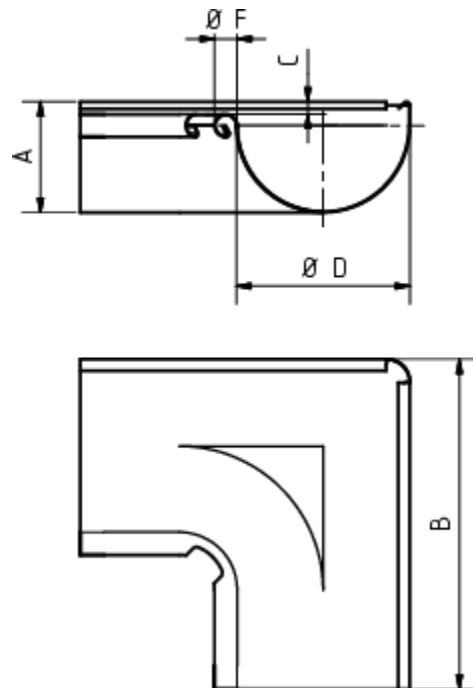


Technisches Datenblatt

**RINNENWINKEL - INNENECK - 90° -
HALBRUND**

Art.-Nr.: 84309
Nenngröße [mm]: 400
Material: Aluminium

**Maße [mm]:**

A	B	C	D	E	F
118	340	11	192	20	22

Hinweis:

Tiefgezogen