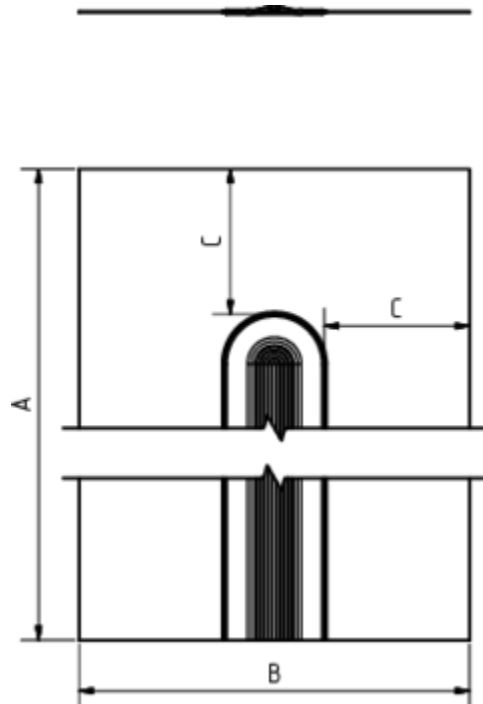


Technisches Datenblatt

EIN-KOPF-DILATATION

Art.-Nr.: 60326
Nenngröße [mm]: 390/800
Material: Kupfer

**Maße [mm]:**

| A | B | C |
|-----|-----|-----|
| 800 | 390 | 145 |

Hinweis:

Doppelseitig vulkanisiert