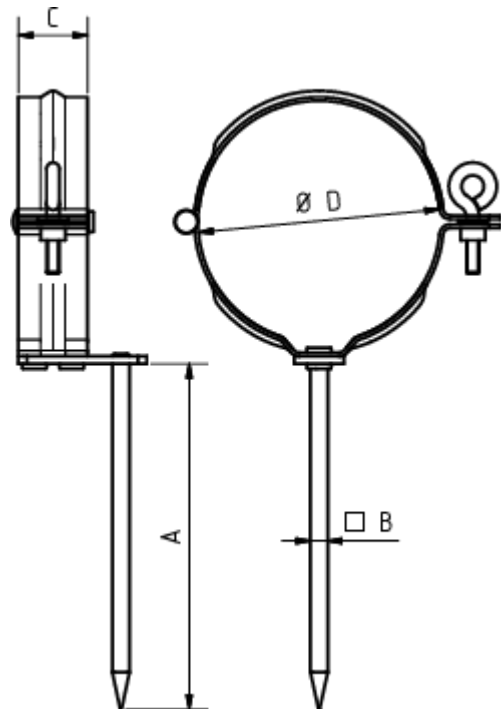


FALLROHRSCHELLE MIT SCHLAGSTIFT 200 MM

Art.-Nr.: 50265
Nenngröße [mm]: 80
Material: Stahl verzinkt



Maße [mm]:

A	B	C	D
200	7	28	78