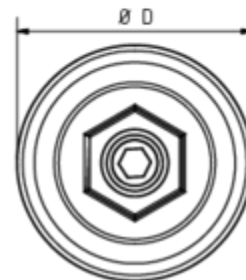
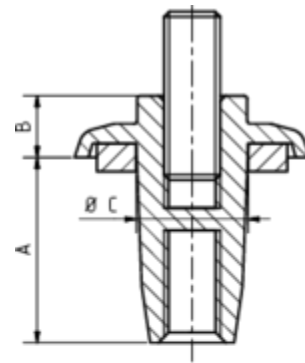


THERMO STOPP

Art.-Nr.: 50211
Nenngröße [mm]: M10
Material: Edelstahl

**Maße [mm]:**

A	B	C	D
33	11	20	42

Hinweis:

- Verhindert Wärmebrücken zwischen Stockschraube und Rohrschelle
- Mit EPDM-Dichtung, für den schlagregensicheren Anschluss an die Fassade.