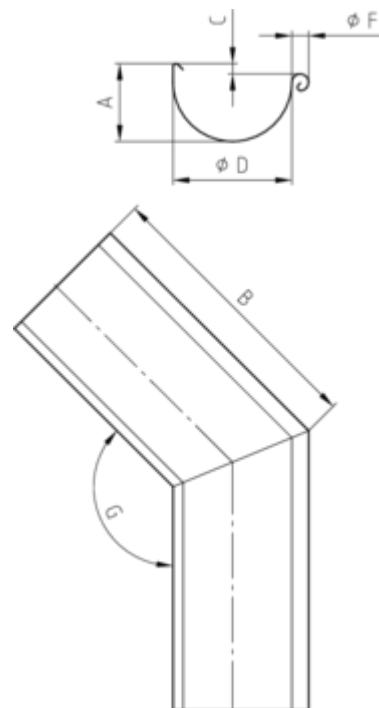
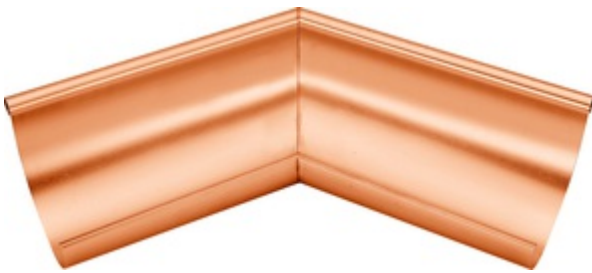


Technisches Datenblatt

RINNENWINKEL - AUSSENECK - 135° (=45°) HALBRUND - SCHENKELLÄNGE 300 MM

Art.-Nr.: 61481
Nenngröße [mm]: 250
Material: Kupfer



Maße [mm]:

A	B	C	D	F	G
72	300	10	105	18	135°

Hinweis:

Gelötet