

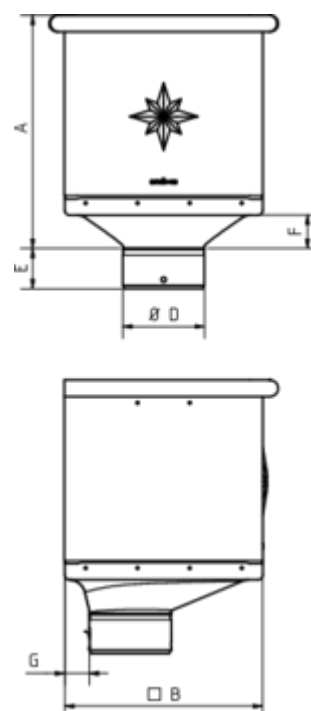
Technisches Datenblatt

WASSERFANGKASTEN KUBISCH EXZENTRISCH

Art.-Nr.: 61182

Nenngröße [mm]: 80

Material: Kupfer



Maße [mm]:

A	B	D	E	F	G
283	240	79	44	40	30