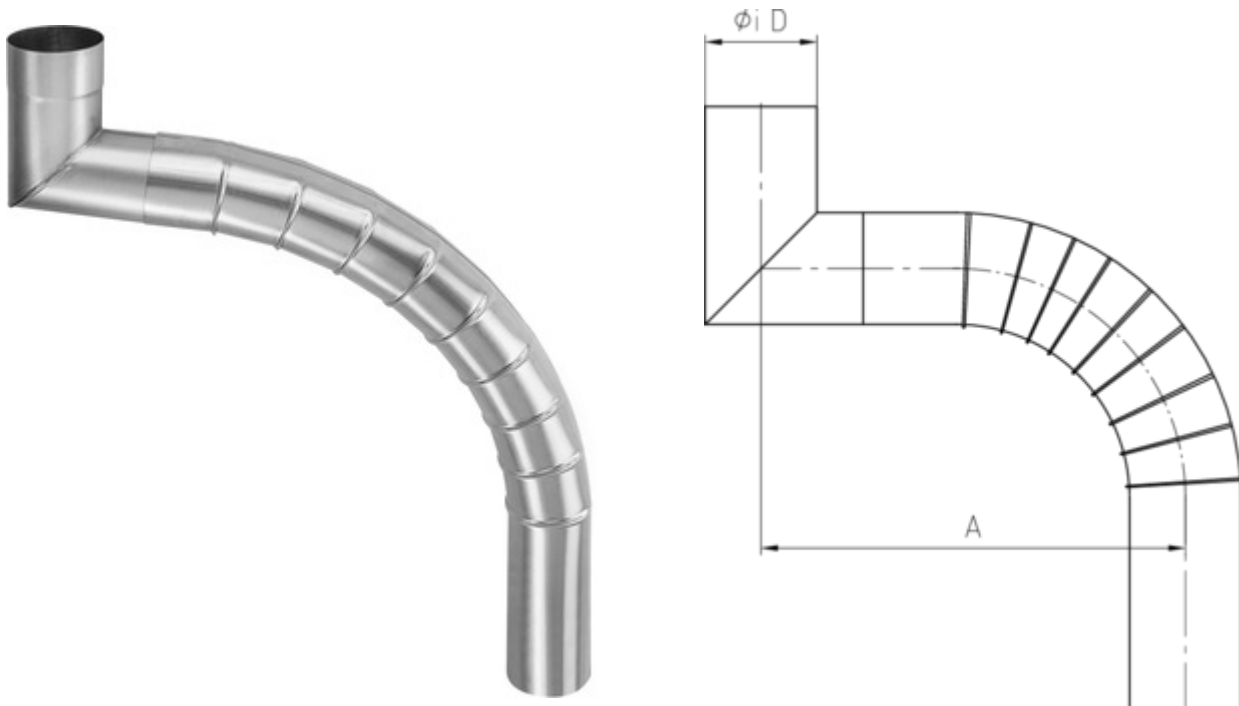


GLIEDERBOGEN Ø 100 GEPRESST

Art.-Nr.:	62187
Nenngröße [mm]:	500-595
Material:	Zink
Ablaufleistung[l/s]:	10,7

**Maße [mm]:**

A	D
500-595	100

Hinweis:

- Auf Anfrage auch in $\phi 76$, $\phi 80$, $\phi 87$, $\phi 120$ mm und weiteren Materialien lieferbar, ab Nenngröße 1300 mm 2-teilig
- Informationspflicht gemäß Art. 33 REACH-Verordnung (SVHC-/Kandidatenliste): Erzeugnisse enthalten mehr als 0,1 % Blei (EG-Nr. 231-100-4 / CAS-Nr. (EG-Verzeichnis) 7439-92-1).