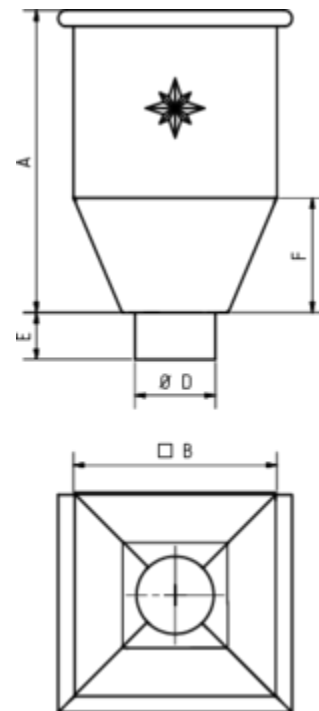


**WASSERFANGKASTEN QUADRATISCH**

**Art.-Nr.:** 61694  
**Nenngröße [mm]:** 150  
**Material:** Kupfer

**Maße [mm]:**

A	B	D	E	F
450	300	149	60	200

**Hinweis:**

Auf Anfrage auch mit Überlauf / ohne Stern erhältlich