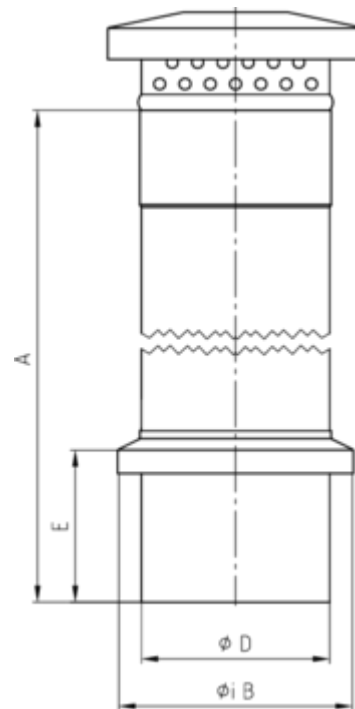


DUNSTROHR MIT DUNSTHUT

Art.-Nr.: 63613
Nenngröße [mm]: 120
Material: Zink

**Maße [mm]:**

A	B	D	E
500	148	120	186

Hinweis:

Informationspflicht gemäß Art. 33 REACH-Verordnung (SVHC-/Kandidatenliste): Erzeugnisse enthalten mehr als 0,1 % Blei (EG-Nr. 231-100-4 / CAS-Nr. (EG-Verzeichnis) 7439-92-1).