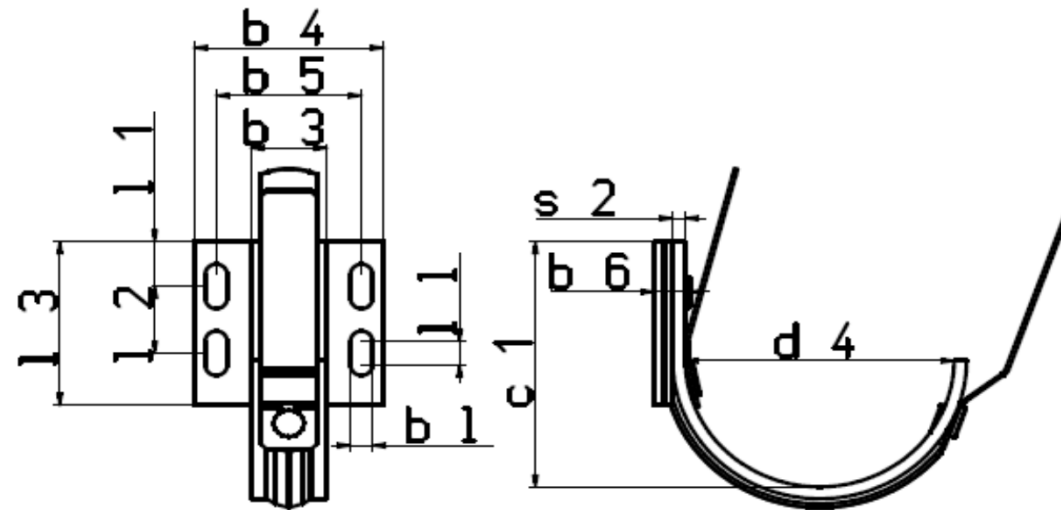


Rinnenträger mit Flansch Fascia - Bracket



Artikel Nr. / Part-No.	Nenngröße / Nominal size	d_4	$b_3 \times s_2$	c_1	b_4	b_5	b_6	$b_1 \times l_1$	l_1	l_2	l_3	VE / PU
		[mm]	[mm]	[mm]	[mm]	[mm]	[mm]	[mm]	[mm]	[mm]	[mm]	
100133	10-tlg.	80	25 x 4	83	60	45	12	7 x 8	15	23	55	25
100132	8-tlg.	105	25 x 4	100								
100131	7-tlg.	127	30 x 4	103								
100130	6-tlg.	153	30 x 5	114								
100138	5-tlg.	192	30 x 5	143								

